

8

7

6

5

4

3

2

1

F

E

D

C

B

A

F

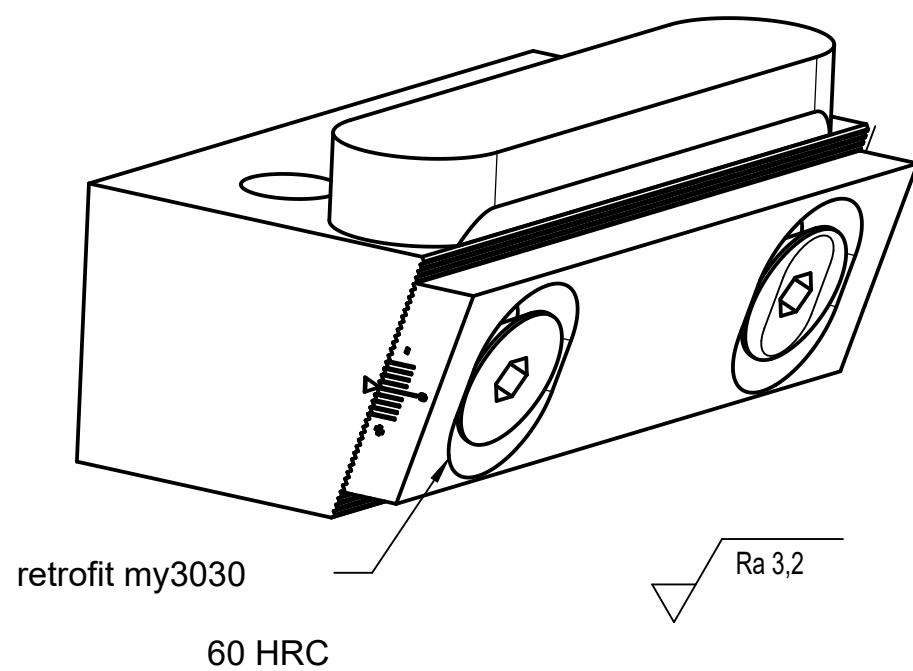
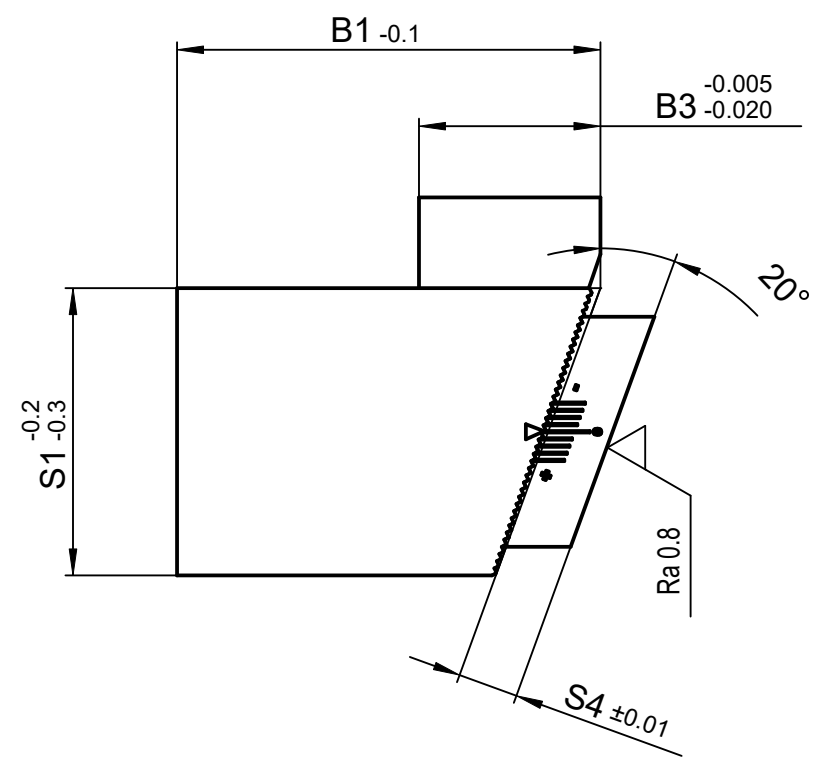
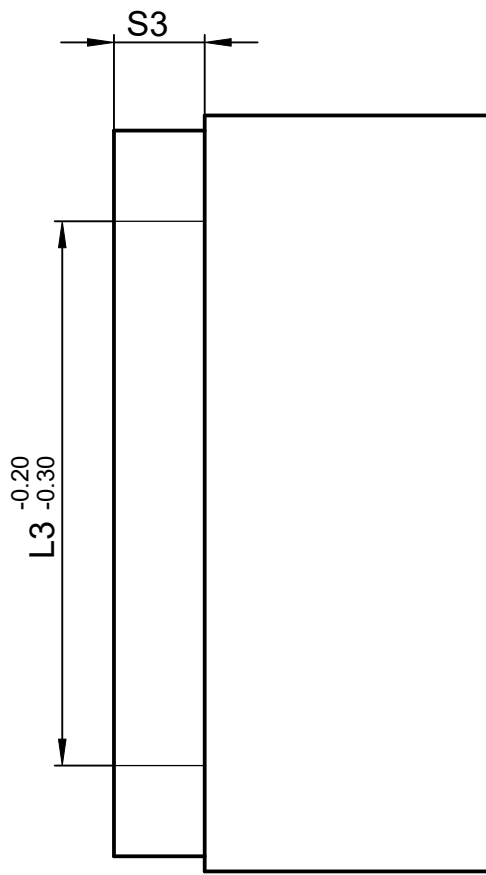
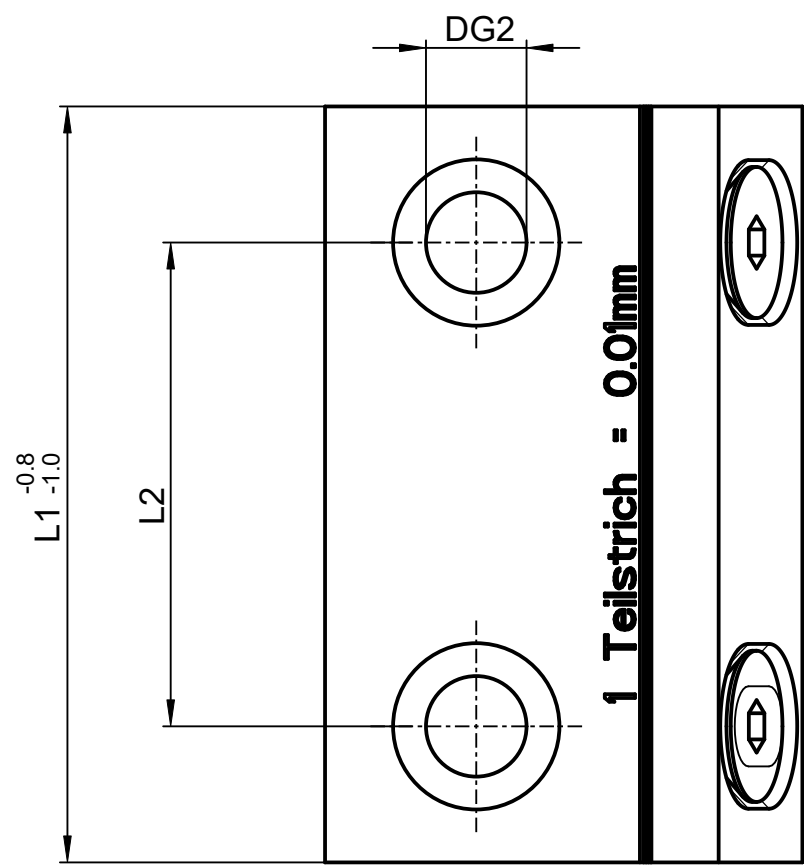
E

D

C

B

A



Name	Parameter								
	B1	B3	DG2	L1	L2	L3	S1	S3	S4
PS2010_11_20	18.000	8.000	M 6	20.000	0.000	10.000	11.000	5.000	4.000
PS2010_11_28	18.000	8.000	M6	28.000	0.000	18.000	11.000	5.000	4.000
PS2010_11_40	18.000	8.000	M6	40.000	24.000	30.000	11.000	5.000	4.000
PS2010_11_56	18.000	8.000	M6	56.000	34.000	46.000	11.000	5.000	4.000
PS2010_15_20	22.000	10.000	M 8	20.000	0.000	8.000	15.000	6.000	4.000
PS2010_15_28	22.000	10.000	M8	28.000	0.000	16.000	15.000	6.000	4.000
PS2010_15_40	22.000	10.000	M 8	40.000	24.000	28.000	15.000	6.000	4.000
PS2010_15_56	22.000	10.000	M 8	56.000	32.000	44.000	15.000	6.000	4.000
PS2010_19_24	28.000	12.000	M 8	24.000	0.000	10.000	19.000	6.000	4.000
PS2010_19_36	28.000	12.000	M8	36.000	0.000	22.000	19.000	6.000	4.000
PS2010_19_50	28.000	12.000	M 8	50.000	32.000	36.000	19.000	6.000	4.000
PS2010_19_60	28.000	12.000	M 8	60.000	36.000	46.000	19.000	6.000	4.000
PS2010_19_72	28.000	12.000	M 8	72.000	44.000	58.000	19.000	6.000	4.000
PS2010_24_24	32.000	12.000	M10	24.000	0.000	10.000	24.000	6.000	4.000
PS2010_24_36	32.000	12.000	M10	36.000	0.000	22.000	24.000	6.000	4.000
PS2010_24_40	32.000	12.000	M10	40.000	0.000	26.000	24.000	6.000	4.000
PS2010_24_50	32.000	12.000	M10	50.000	30.000	36.000	24.000	6.000	4.000
PS2010_24_60	32.000	12.000	M10	60.000	36.000	46.000	24.000	6.000	4.000
PS2010_24_72	32.000	12.000	M10	72.000	44.000	58.000	24.000	6.000	4.000
PS2010_24_80	32.000	12.000	M10	80.000	48.000	66.000	24.000	6.000	4.000
PS2010_28_40	40.000	16.000	M10	40.000	0.000	22.000	28.000	8.000	6.000
PS2010_28_50	40.000	16.000	M10	50.000	26.000	32.000	28.000	8.000	6.000
PS2010_28_60	40.000	16.000	M10	60.000	36.000	42.000	28.000	8.000	6.000
PS2010_28_80	40.000	16.000	M10	80.000	48.000	62.000	28.000	8.000	6.000
PS2010_28_100	40.000	16.000	M10	100.000	64.000	82.000	28.000	8.000	6.000
PS2010_28_120	40.000	16.000	M10	120.000	74.000	102.000	28.000	8.000	6.000
PS2010_31_32	40.000	16.000	M10	32.000	0.000	14.000	31.000	8.000	6.000
PS2010_31_40	40.000	16.000	M10	40.000	0.000	22.000	31.000	8.000	6.000
PS2010_31_46	40.000	16.000	M10	46.000	24.000	28.000	31.000	8.000	6.000
PS2010_31_50	40.000	16.000	M10	50.000	26.000	32.000	31.000	8.000	6.000
PS2010_31_60	40.000	16.000	M10	60.000	36.000	42.000	31.000	8.000	6.000
PS2010_31_64	40.000	16.000	M10	64.000	40.000	46.000	31.000	8.000	6.000
PS2010_31_80	40.000	16.000	M10	80.000	48.000	62.000	31.000	8.000	6.000
PS2010_31_86	40.000	16.000	M10	86.000	52.000	68.000	31.000	8.000	6.000
PS2010_31_100	40.000	16.000	M10	100.000	64.000	82.000	31.000	8.000	6.000
PS2010_39_40	50.000	16.000	M12	40.000	0.000	22.000	39.000	8.000	6.000
PS2010_39_56	50.000	16.000	M12	56.000	32.000	38.000	39.000	8.000	6.000
PS2010_39_80	50.000	16.000	M12	80.000	52.000	62.000	39.000	8.000	6.000
PS2010_39_112	50.000	16.000	M12	112.000	68.000	94.000	39.000	8.000	6.000
PS2010_49_40	63.000	20.000	M16	40.000	0.000	18.000	49.000	10.000	6.000
PS2010_49_50	63.000	20.000	M16	50.000	0.000	28.000	49.000	10.000	6.000
PS2010_49_60	63.000	20.000	M16	60.000	32.000	38.000	49.000	10.000	6.000
PS2010_49_72	63.000	20.000	M16	72.000	40.000	50.000	49.000	10.000	6.000
PS2010_49_80	63.000	20.000	M16	80.000	46.000	58.000	49.000	10.000	6.000
PS2010_49_100	63.000	20.000	M16	100.000	64.000	78.000	49.000	10.000	6.000
PS2010_49_120	63.000	20.000	M16	120.000	74.000	98.000	49.000	10.000	6.000
PS2010_49_140	63.000	20.000	M16	140.000	84.000	118.000	49.000	10.000	6.000
PS2010_60_40	70.000	20.000	M16	40.000	0.000	18.000	60.000	10.000	6.000
PS2010_60_50	70.000	20.000	M16	50.000	0.000	28.000	60.000	10.000	6.000
PS2010_60_60	70.000	20.000	M16	60.000	32.000	38.000	60.000	10.000	6.000
PS2010_60_80	70.000	20.000	M16	80.000	46.000	58.000	60.000	10.000	6.000
PS2010_60_100	70.000	20.000	M16	100.000	64.000	78.000	60.000	10.000	6.000
PS2010_60_120	70.000	20.000	M16	120.000	74.000	98.000	60.000	10.000	6.000
PS2010_75_50	80.000	25.000	M16	50.000	0.000	23.000	75.000	12.000	6.000
PS2010_75_60	80.000	25.000	M16	60.000	32.000	33.000	75.000	12.000	6.000
PS2010_75_80	80.000	25.000	M16	80.000	46.000	53.000	75.000	12.000	6.000
PS2010_75_100	80.000	25.000	M16	100.000	64.000	73.000	75.000	12.000	6.000
PS2010_75_120	80.000	25.000	M16	120.000	74.000	93.000	75.000	12.000	6.000

				unbemaßte Kontur nach CAD			
g				Werkzeug	Mass	Toleranz	Stückzahl
f					0	±0.2	
e					0.0	±0.1	
d					0.00	±0.01	Blatt
c					0.000	±0.001	1/1
b				Benennung	Maßstab (A2)	2:1	Teil-Nr.
a					Masse (kg)	0.187	
Zust.	Änderung	Datum	Name	Werkstoff	Fertigmass	Wärmebehandlung	
Bearb.	02-10-24		CVK	1.2312			
Gepr.							
Freig.							
Creo Parametric 8	nur DV-gestützt ändern			Ers. für:		Ers. durch:	
				 µ-Tec GmbH Jagdschänkenstraße 102 09116 Chemnitz			